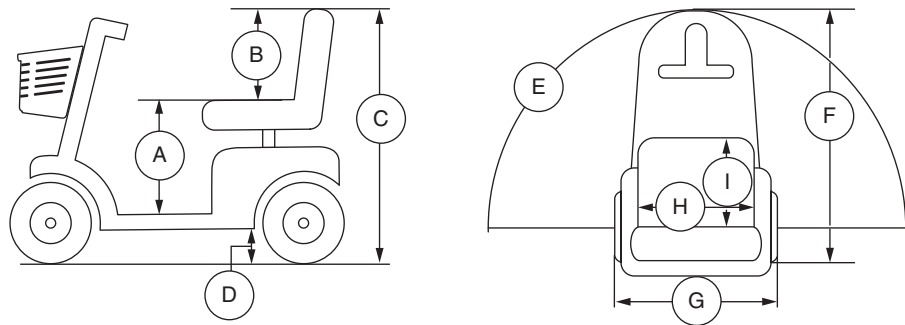
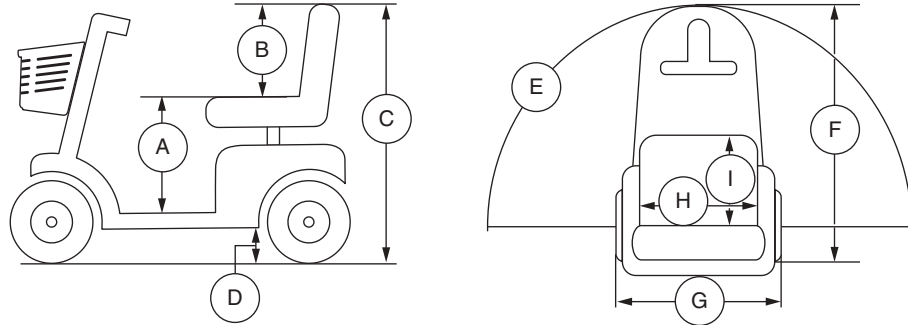


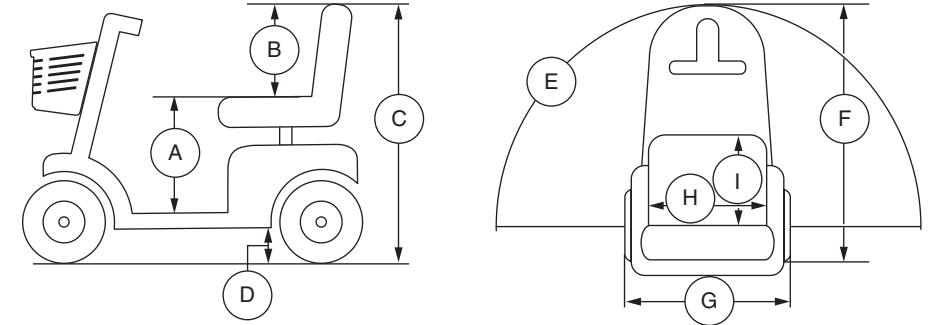
Product Specificaties Blad



Especificaciones de Producto



Product Specifications Sheet



Model	R3-1700	
Maximale belasting	181 kg (400 lbs.)	
Snelheid (Max) ¹	Variabele tot 22,5 km/h (14 mph)	
Bodemvrijheid ²	35 mm (1,3 in.) op anti-kiepwiel 157 mm (6,1 in.) bij zijdek 91 mm (3,5 in.) bij midden koetswerk	
Draaicirkel ²	1514 mm (59,64 in.)	
Breedte bij omkeren (3-puntsdraai) ²	1903 mm (74,79 in.)	
Lengte ²	1510 mm (59,34 in.)	
Breedte ²	690 mm (27,12 in.)	
Banden	Type: buisloze pneumatische Voorkant en Achterkant: 152,4 mm (16 in.)	
Afstand per laadbeurt ^{1, 4}	Tot 30,6 km (19 mijl) met 400 pond bij hoge snelheid instelling Tot 50 km (31 mijl) met 220 pond bij lage snelheid instelling	
Gewicht zonder accu ⁵	208,6 kg (94,6 lbs.)	
Stoel	Type: Beperkte achterbank met hoofdsteun Gewicht: 16,8 kg (37 lbs.) Materiaal: Zwart Vinyl Breedte: 508 mm (20 in.) Diepte: 457,2 mm (18 in.)	
Aandrijving	Achterwielaandrijving, gesloten transaxle, 24 Volt DC motor	
Remsysteem	Elektromagnetische remmen	
Accu's ³	Type: Twee 12 volt diepe cyclus Capaciteit: 75 Ah (standaard)	
Accu pack gewicht ⁶	75 Ah accu pack: 23,8 kg (52,5 lbs) elk (standaard)	
Lader	8-amp Externe lader	
Vrijloop operational kracht	Minder dan 60 N	
Bedieningskracht van aandrijfbesturing	Minder dan 5 N	
Maximaal toegestane helling	10,5% (6°)	
Maximum Klimcapaciteit per Obstakel (Oplopend/Aflopend)	50 mm (1,97 in.)	
A	Hoogte van zitting to vloer	487 mm (19,14 in.)
B	Zithoogte	514 mm (20,24 in.)
C	Totale hoogte	1448 mm (57 in.)
Gemeten geluidsniveau (A-gewogen)	Minder dan 75 dB	

Modelo	R3-1700	
Capacidad de carga	181 kg (400 libras)	
Velocidad (máx) ¹	Hasta 22.5 km/h (14 mph)	
D	Distancia al suelo ²	35 mm (1.3 pulgadas) a ruedas antivuelco 157 mm (6.1 pulgadas) en la cubierta lateral 91 mm (3.5 pulgadas) a mediados de marco
E	Radio de giro ²	1514 mm (59.64 pulgadas)
F	Anchura necesaria para girar (dar la vuelta) ²	1903 mm (74.79 pulgadas)
G	Longitud total ²	1510 mm (59.34 pulgadas)
G	Anchura total ²	690 mm (27.12 pulgadas)
	Tipo de rueda	Tipo: Neumático sin cámara Frontal y posterior: 152.4 mm (16 pulgadas)
	Autonomía por carga ^{1, 4}	Hasta 30.6 km (19 millas) con 400 libras en el ajuste de alta velocidad Hasta 50 km (31 millas) con 220 libras en el ajuste de baja velocidad
	Peso total sin paquete de baterías ⁵	208.6 kg (94.6 libras)
H	Asiento estándar	Tipo: Altura elevada reclinable limitada con apoyacabezas Peso: 16.8 kg (37 libras) Material: Vinilo negro Anchura: 508 mm (20 pulgadas) Profundidad: 457.2 mm (18 pulgadas)
I	Sistema automotor	Tracción trasera, transaxle sellado, motor de 24 voltios DC
	Sistema de frenos dual	Regenerador y electromecánico
	Requisitos de las baterías ³	Tipo: Dos 12V, ciclo profundo Tamaño: 75 Ah (standard)
	Peso del paquete de baterías ⁶	75 Ah paquete de baterías: 23.8 kg (52.5 libras) cada (standard)
	Cargador de batería	8-amp cargador externo
	Fuerza operativa rueda libre	Inferior a 60 N
	Fuerza de operación del control de conducción	Inferior a 5 N
	Inclinación máxima	10.5% (6°)
	Cap. máx. de sortear obstáculos (ascendente/descendente)	50 mm (1.97 pulgadas)
A	Altura del asiento al suelo	487 mm (19.14 pulgadas)
B	Altura del asiento	514 mm (20.24 pulgadas)
C	Altura total	1448 mm (57 pulgadas)
	Nivel sonoro (ponderado con A)	Inferior a 75 dB

Model	R3-1700	
Weight Capacity	400 lbs. (181 kg); 28 stone 8 lbs.	
Speed (Maximum) ¹	Up to 14 mph (22.5 km/h) Up to 8 mph (12.8 km/h) United Kingdom	
D	Ground Clearance ²	1.3 in. (35 mm) at anti-tip bracket 6.1 in. (157 mm) at side deck 3.5 in. (91 mm) at center of frame
E	Turning Radius ²	59.64 in. (1514 mm)
F	Reversing Width (K-turn) ²	74.79 in. (1903 mm)
G	Overall Length ²	59.34 in. (1510 mm)
G	Overall Width ²	27.12 in. (690 mm)
	Tires	Type: Tubeless pneumatic Front and Rear: 16 in. (152.4 mm)
	Range Per Charge ^{1, 4}	Up to 19 miles (30.6 km) with 400 lbs. at High-speed setting Up to 31 miles (50 km) with 220 lbs. at Low-speed setting
	Total Weight Without Batteries ⁵	208.6 lbs. (94.6 kg)
H	Standard Seating	Type: Limited recline highback with headrest Weight: 37 lbs. (16.8 kg) Material: Black Vinyl Width: 20 in. (508 mm) Depth: 18 in. (457.2 mm)
I	Drive System	Rear-wheel drive, sealed transaxle, 24-volt DC motor
	Dual Braking System	Regenerative and electromechanical
	Battery Requirements ³	Type: Two 12-volt, deep-cycle Size: 75 Ah (standard)
	Battery Pack Weight ⁶	75 Ah battery pack: 52.5 lbs (23.8 kg) each (standard)
	Battery Charger	8-amp off-board charger
	Freewheel Operational Force	Less than 60 N
	Drive Control Operational Force	Less than 5 N
	Maximum Rated Slope	6° (10.5%)
	Maximum Obstacle Climbing Ability (Ascending/Descending)	1.97 in. (50 mm)
A	Seat to Floor Height	19.14 in. (487 mm)
B	Seat Height	20.24 in. (514 mm)
C	Overall Height	57 in. (1448 mm)
	Measured Sound Level (A-weighted)	Less than 75 dB

- Varieert door het gewicht van de gebruiker, de soort ondergrond, accu sterkte (Ah), accu capaciteit, accu conditie, en de conditie van de banden. Deze specificatie kan onderhevig zijn aan een verschil van +10%, -5%.
- Als gevolg van fabricage verschillen en constante verbeteringen aan het product, kunnen deze specificaties afwijken tot (+ of -) 3%.
- AGM or Gel-Cell type vereist. Zie III. "Accu's en het laden."
- Getest overeenkomstig ANSI/RESNA, WC Vol 2, Sectie 4 & ISO 7176-4 richtlijnen. De resultaten zijn afgeleid van een theoretische berekening gebaseerd op batterij specificaties en aandrijflijn prestatie. De testen zijn uitgevoerd onder maximum gewicht.
- Inclusief standaard zitting.
- Gewicht van de batterij kunnen variëren, afhankelijk van fabrikant

LET OP: Dit product voldoet aan alle geldende ANSI/RESNA, ISO 7176-serie, en EN12184 normen. Alle specificaties kunnen zonder voorafgaande kennisgeving worden veranderd.

- Varía según el modelo, el peso del usuario, el tipo de terreno, la capacidad de las baterías (Ah), el estado y carga de las baterías, los motores, el tipo de regulador, el tipo de ruedas y su estado. Esta especificación puede variar en un +10%, -5%.
- Debido a márgenes de fabricación y a las continuas mejoras en los productos, esta especificación puede variar en un (+ o -) 3%.
- Se necesario de tipo AGM o gel. Consulte el capítulo III, "Baterías y su carga".
- Probado de conformidad con ANSI/RESNA, WC Vol. 2, Sección 4 y normativa ISO 7176-4. Resultados derivados del cálculo teórico basado en las especificaciones de batería y el rendimiento del sistema de conducción. Pruebas realizadas con la capacidad de peso máxima.
- Incluye asiento estándar.
- El peso de las baterías puede variar según el fabricante.

NOTA: Este producto cumple con todas las normas ANSI/RESNA, la serie ISO 7176, y normas EN12184. Todas las especificaciones pueden modificarse sin previo aviso.

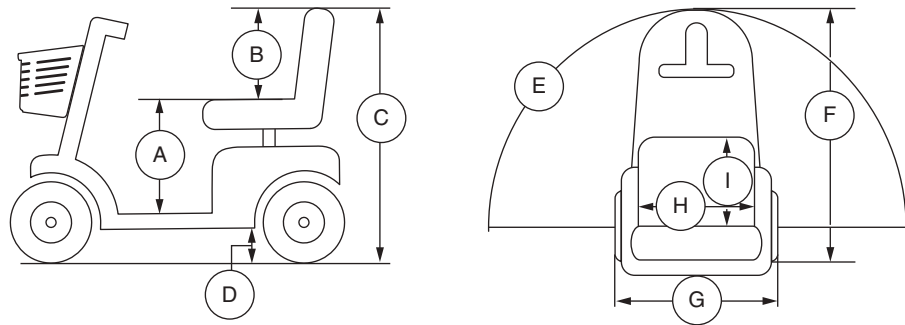
- Varies with user weight, terrain type, battery amp-hour rating (Ah), battery charge, battery condition, tire type and tire condition. This specification can be subject to a variance of +10%, -5%.
- Due to manufacturing tolerances and continual product improvement, this specification can be subject to a variance of (+ or -) 3%.
- AGM or Gel-Cell type required. See III. "Batteries and Charging".
- Tested in accordance with ANSI/RESNA, WC Vol 2, Section 4 & ISO 7176-4 standards. Results derived from theoretical calculation based on battery specifications and drive system performance. Test conducted at maximum weight capacity.
- Includes standard seat.
- Battery weight may vary based on manufacturer.

NOTE: This product conforms to all applicable ANSI/RESNA, ISO 7176 series, AS/NZS 3695.2, and EN12184 standards. All specifications subject to change without notice.

Document Information: Rev B/June 2017



Specifications de Produit

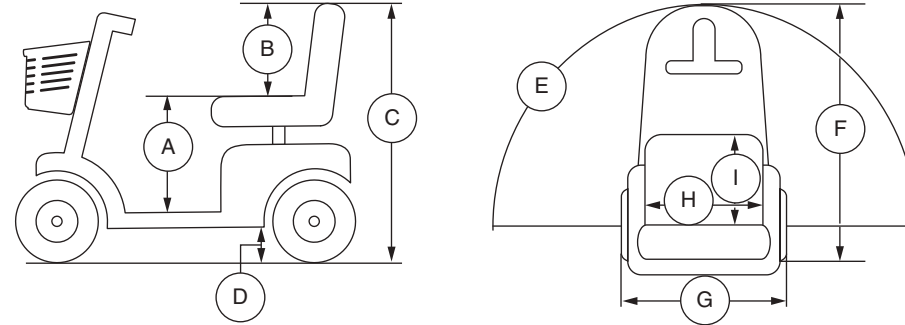


Modèle	R3-1700
Capacité de poids	181 kg (400 lb)
Vitesse maximale ¹	Jusqu'à 22.5 km/h (14 mph)
Dégagement au sol ²	35 mm (1.3 po) au antibascule 157 mm (6.1 po) au pont latéral 91 mm (3.5 po) au le centre du cadre
Rayon de braquage ²	1514 mm (59.64 po)
Largeur de marche arrière (K-tour) ²	1903 mm (74.79 po)
Longueur hors-tout ²	1510 mm (59.34 po)
Largeur hors-tout ²	690 mm (27.12 po)
Pneus	Type: Pneumatique sans chambre à air Avant et Arrière: 152.4 mm (16 po)
Autonomie ^{1,4}	Jusqu'à 30.6 km (19 milles) avec 400 lb à haute vitesse Jusqu'à 50 km (31 milles) avec 220 lb à faible vitesse
Poids total sans les batteries ⁵	94.6 kg (208.6 lb)
Siège standard	Type: Revêtement inclinable limité avec repose-tête Poids: 16.8 kg (37 lb) Recouvrement: Vinyle noir De large: 508 mm (20 po) De profond: 457.2 mm (18 po)
Rouage d'entraînement	Traction arrière, boîte de vitesses étanche, moteur à courant continu 24 volts
Système de frein double	Régénératif et électromécanique
Spécifications des batteries ³	Type: deux 12-volt, a decharge poussée Format: 75 Ah (standard)
Poids des batteries ⁶	75 Ah module à batterie: 23.8 kg (52.5 lb) chaque (standard)
Chargeur à batterie	8-amp Chargeur externe
Force opérationnelle roue libre	Inférieur à 60 N
Force opérationnelle du contrôle d'entraînement	Inférieur à 5 N
Pente maximale nominale	10.5% (6°)
Obstacle maximal (croissant/décroissant)	50 mm (1.97 po)
Du siège à la hauteur du plancher	487 mm (19.14 po)
Hauteur du siège	514 mm (20.24 po)
Hauteur totale	1448 mm (57 po)
Niveau sonore mesuré (pondéré A)	Inférieur à 75 dB

- 1 Varie en fonction du type de terrain, du format (Ah), de l'état et du niveau de charge des batteries et de l'état des pneus. Cette spécification est sujette à une variation de +10%, -5%.
- 2 En fonction des exigences de fabrication et des améliorations apportées au produit, il se peut que cette spécification fluctue de (+ ou -) 3%.
- 3 Type AGM ou au gel requis. Voyez la section III. "Batteries et recharge".
- 4 Test selon la norme ANSI/RESNA, WC Vol 2, Section 4 & ISO 7176-4 standards. Résultats théoriques obtenus à partir des calculs bases sur les spécifications des batteries et du système d'entraînement. Testé au poids maximal permis.
- 5 Incluant siège standard.
- 6 Le poids des batteries peut varier en fonction du fabricant.

NOTE: Ce produit est conforme à toutes les normes ANSI/RESNA, ISO 7176 Serie, et EN12184 applicables. Toutes les spécifications sont sujettes aux changements sans préavis.

Produkt Datenblatt

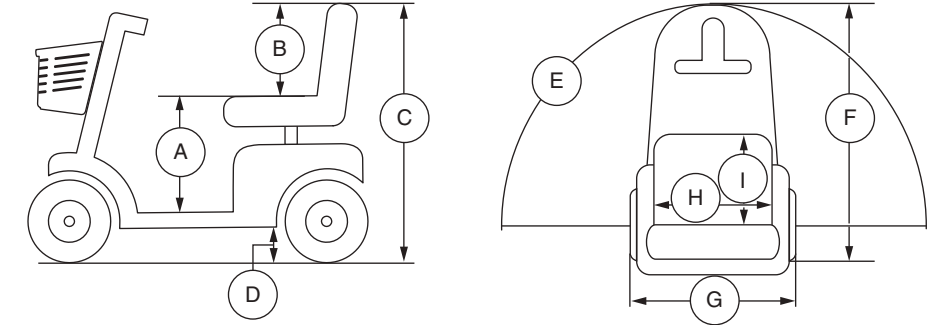


Modell	R3-1700
Zuladung	181 kg (400 lbs.)
Höchstgeschwindigkeit ¹	Bis zu 22,5 km/h (14 mph)
Bodenfreiheit ²	35 mm (1,3 in.) am Stützräder 157 mm (6,1 in.) am seitlichen Deck 91 mm (3,5 in.) an der Rahmenmitte
Wenderadius ²	1514 mm (59,64 in.)
Zum Wenden erforderliche Breite (3 Züge) ²	1903 mm (74,79 in.)
Gesamtlänge ²	1510 mm (59,34 in.)
Gesamtbreite ²	690 mm (27,12 in.)
Reifen	Typ: Schlauchlos pneumatisch Vorderseite und Rückseite: 152,4 mm (16 in.)
Reichweite ^{1,4}	Bis zu 30,6 km (19 Meilen) mit 400 lbs. bei Hochgeschwindigkeits-Einstellung Bis zu 50 km (31 Meilen) mit 220 lbs. bei niedriger Geschwindigkeit
Gesamtgewicht ohne Batterien ⁵	94,6 kg (208,6 lbs.)
Standard Sitz	Typ: Limitierte Rückenlehne mit Kopfstütze Gewicht: 16,8 kg (37 lbs.) Material: Schwarzes Vinyl Breite: 508 mm (20 in.) Tiefe: 457,2 mm (18 in.)
Antrieb	Hinterradantrieb, abgedichtetes Differentialgetriebe 24V DC (Gleichstrom) Motor
Doppelbremssystem	Rückkoppelnd und elektromechanisch
Batterianforderung ³	Type: Zwei 12V, zyklentfest Kapazität: 75 Ah (standard)
Gewicht ⁶	75 Ah Batteriepack: 23,8 kg (52,5 lbs) jeweils (standard)
Batterieladegerät	8-amp Extern
Freilauf betriebskraft	Unter 60 N
Betriebskraft van antriebssteuerung	Unter 5 N
Maximal zulässige Steigung	10,5% (6°)
Max. Stufenüberwindung (Auf-/Abfahrt)	50 mm (1,97 in.)
Höhe vom Sitz bis zum Boden	487 mm (19,14 in.)
Sitzhöhe	514 mm (20,24 in.)
Gesamthöhe	1448 mm (57 in.)
Gemessener Schallpegel (A-bewertet)	Unter 75 dB

- 1 Variiert mit dem Benutzergewicht, Geländetyp, Batteriestärke (Ah Auslegung), Batterieladestandard, Batteriezustand und Reifenzustand. Können die Daten dieser Spezifikation um plus (+) 10%, minus (-) 5% abweichen.
- 2 Aufgrund von Herstellungstoleranzen und der kontinuierlichen Produktverbesserung können die Daten dieser Spezifikation um plus (+) oder minus (-) 3% abweichen.
- 3 AGM oder Gel-Zellen empfohlen. Siehe III. „Batterien und Aufladung.“
- 4 Nach Standard ANSI/RESNA, Elektrorollstuhl Vol. 2 Kapitel 4 & ISO 7176-4 geprüft. Die Ergebnisse wurden durch Kalkulation der Batteriespezifikationen und der Leistung des Antriebs-System theoretisch erreicht. Der Test wurde mit maximaler Gewichts-Kapazität durchgeführt.
- 5 Einschließlich Standardsitz.
- 6 Gewicht der Batterie kann nach Hersteller variieren.

HINWEIS: Dieses Produkt entspricht allen geltenden ANSI/RESNA, ISO 7176-Serie, und EN12184-Standards. Alle Werte können sich ohne Hinweis ändern.

Foglio delle Specifiche Tecniche



Modello	R3-1700
Portata massima	181 kg
Velocità (massima) ¹	Fino a 22,5 km/h
Altezza da terra ²	35 mm (Rotelle antiribaltamento) 157 mm (Ponte laterale) 91 mm (telaio centrale)
Raggio di sterzata ²	1514 mm
Inversione della larghezza (K turn) ²	1903 mm
Lunghezza ²	1510 mm
Larghezza ²	690 mm
Ruote	Tipo: Tubeless pneumatico Anteriore e Posteriore: 152,4 mm
Autonomia per ciclo di carica ^{1,4}	Fino a 30,6 km con 400 libbre ad alta velocità Fino a 50 km con 220 libbre a bassa velocità
Peso totale escluse le batterie ⁵	94,6 kg
Seduta standard	Tipo: Limitata reclinabile con poggiatesta Peso: 16,8 kg Materiale: Vinile nero Lunghezza: 508 mm Profondità: 457,2 mm
Sistema trazione	Posteriore, differenziale sigillato, motore da 24 Volt DC
Doppio sistema frenante	Rigenerativo ed elettromeccanico
Requisiti batteria ³	Tipo: Due 12 volt, a ciclo continuo Formato: 75 Ah (standard)
Peso della batteria ⁶	75 Ah di pacco batteria: 23,8 kg ciascuno (standard)
Caricabatteria	8-amp, esterno in dotazione
Ruota libera forza operativa	Meno di 60 N
Fuerza de operación del controllo di guida	Meno di 5 N
Pendenza massima stimata	10,5% (6°)
Pendenza massima di sicurezza (Ascendente/Discendente)	50 mm
Altezza da terra alla seduta	487 mm
Altezza della seduta	514 mm
Altezza totale	1448 mm
Livello sonoro misurato	Meno di 75 dB

- 1 Variabile a seconda del peso dell'utente, della tipologia del fondo stradale, dello stato di carica e di usura delle batterie, e delle condizioni dei pneumatici. Le misure possono variare fino a +10%, -5%.
- 2 A causa delle tolleranze di produzione e al continuo miglioramento del prodotto, la presente specifica può essere soggetta ad una variazione pari a (+ o -) 3%.
- 3 Si richiede AGM o di tipo al gel. Vedere il paragrafo III. "Batterie e ricarica".
- 4 Testato in conformità con gli standard ANSI/RESNA, WC Vol 2, Sezione 4 & ISO 7176-4. Risultati derivati da calcoli teorici basati sulle specifiche delle batterie e sulle prestazioni del sistema di trazione. Test condotto alla massima capacità di carico.
- 5 Comprende sedile standard.
- 6 Il peso della batteria può variare a seconda del produttore.

NOTA: Questo prodotto è conforme a tutte le normative ANSI/RESNA, ISO 7176 Series, e Norme EN12184. Tutte le specifiche sono soggette a modifica senza preavviso.